

Производитель: Rubinetterie Bresciane S.p.A., Via Industriale, 30, 25065, Lumezzane S.S. (Brescia), ITALY  
Поставщик: ООО "Сфера Технолоджи". 623414, Россия, Свердловская область, г.Каменск-Уральский,  
ул.Лермонтова, 45а; тел.: 8 (3439) 36-82-44, факс: 8 (3439) 38-63-33.

**ТН ВЭД 8481 80 390 0**



## КЛАПАНЫ (ВЕНТИЛИ) РАДИАТОРНЫЕ ЗАПОРНЫЙ

**TURBOPRESS**

**Артикул:**

**599200**

**599205**

**599300**

**599305**

**ПАСПОРТ**

**КРЗ.00000000010 ПС**

обозначение документа

г. Каменск-Уральский

2011

- 599200 – клапан радиаторный запорный прямой, резьба наружная;
- 599205 – клапан радиаторный запорный угловой, резьба наружная;
- 599300 – клапан радиаторный запорный прямой, резьба внутренняя;
- 599305 – клапан радиаторный запорный угловой, резьба внутренняя.

## 1. НАЗНАЧЕНИЕ И ОБЛАСТЬ ПРИМЕНЕНИЯ

Запорный радиаторный клапан предназначен для установки на обратной подводке отопительного прибора двухтрубной системы водяного отопления с целью отключения прибора от трубопроводной сети. Клапаны могут использоваться на трубопроводах систем питьевого и хозяйственно- питьевого назначения, горячего водоснабжения, а также на технологических трубопроводах, транспортирующих жидкости, не агрессивные к материалам клапана. Наличие полусгона позволяет монтировать и демонтировать клапан без демонтажа трубопровода.

## 2. ТЕХНИЧЕСКИЕ ХАРАКТЕРИСТИКИ

- 2.1. Номенклатура и габаритные размеры изделия указаны в Приложении 1.
- 2.2. Рабочее давление до 1 МПа.
- 2.3. Рабочая температура транспортируемой среды до 110°C.
- 2.4. Допустимая температура среды окружающей кран от +5 до +45°C.
- 2.5. Допустимая влажность среды, окружающей клапан до 80%.
- 2.6. Крутящий момент на регулировочную ручку не более 2 Нм

## 3. УСТРОЙСТВО И ПРИНЦИП РАБОТЫ

Корпус клапана изготовлен из латуни CW617N методом горячей штамповки. К корпусу через уплотнительные прокладки из EPDM и присоединена латунная муфта вентильного узла и патрубок полусгона. Патрубок полусгона крепится к корпусу с помощью накидной гайки. Латунный шток с червячной резьбой приводит в движение латунный ползун. Сальниковый узел решен в виде двух уплотнительных колец из EPDM. Шток фиксируется на вентильной муфте с помощью пружинной скобы. Ручка из ABS-пластика, крепящаяся к штоку с помощью оцинкованного стального винта.

## 4. УКАЗАНИЕ МЕР БЕЗОПАСНОСТИ

- 4.1. Для обеспечения безопасности работы категорически запрещается:
  - производить работы по устранению дефектов при наличии давления рабочей среды в трубопроводе;
  - использовать изделие на параметрах выше, чем указано в настоящем паспорте.
- 4.2. Муфтовые соединения должны выполняться с использованием в качестве уплотнительных материалов ФУМ (фторопластовый уплотнительный материал) или льняной пряди.

## 5. ПОДГОТОВКА К РАБОТЕ

Клапаны могут устанавливаться в любом монтажном положении.

При монтаже клапана первым к трубопроводу или прибору присоединяется патрубок полусгона. Перед монтажом полусгона необходимо удостовериться в наличии и целостности резинового уплотнительного кольца. Монтаж патрубка полусгона производится с помощью специального сгонного ключа. Накидную гайку полусгона после затяжки вручную следует повернуть ключом не более чем на пол оборота. Для монтажа клапана не допускается использование рычажных ключей.

## 6. ТЕХНИЧЕСКОЕ ОБСЛУЖИВАНИЕ

Обслуживание изделия в процессе эксплуатации сводится к периодическим осмотрам.

## 7. ГАРАНТИЙНЫЕ ОБЯЗАТЕЛЬСТВА

Предприятие-изготовитель гарантирует безотказную работу изделия в течение 24 месяцев со дня ввода в эксплуатацию при условии соблюдения Потребителем требований по монтажу и эксплуатации изделия, изложенных в настоящем паспорте.

Изготовитель гарантирует соответствие изделий требованиям безопасности, при условии соблюдения потребителем правил использования, транспортировки, хранения, монтажа и эксплуатации.

Гарантия распространяется на все дефекты, возникшие по вине завода - изготовителя.

Гарантия не распространяется на дефекты, возникшие в случаях:

- нарушения паспортных режимов хранения, монтажа, испытания, эксплуатации и обслуживания изделия;
- ненадлежащей транспортировки и погрузо-разгрузочных работ;
- наличия следов воздействия веществ, агрессивных к материалам изделия;
- наличия повреждений, вызванных пожаром, стихией, форс-мажорными обстоятельствами;
- повреждений, вызванных неправильными действиями потребителя;
- наличия следов постороннего вмешательства в конструкцию изделия.

## 8. УСЛОВИЯ ГАРАНТИЙНОГО ОБСЛУЖИВАНИЯ

- Претензии к качеству товара могут быть предъявлены в течение гарантийного срока.

- Неисправные изделия в течение гарантийного срока ремонтируются или обмениваются на новые бесплатно. Решение о замене или ремонте изделия принимает сервисный центр. Замененное изделие или его части, полученные в результате ремонта, переходят в собственность сервисного центра.

- Затраты, связанные с демонтажем, монтажом и транспортировкой неисправного изделия в период гарантийного срока Покупателю не возмещаются.

- В случае необоснованности претензии, затраты на диагностику и экспертизу изделия оплачиваются Покупателем.

- Изделия принимаются в гарантийный ремонт (а также при возврате) полностью укомплектованными.

## 9. УСЛОВИЯ ХРАНЕНИЯ И ТРАНСПОРТИРОВКИ

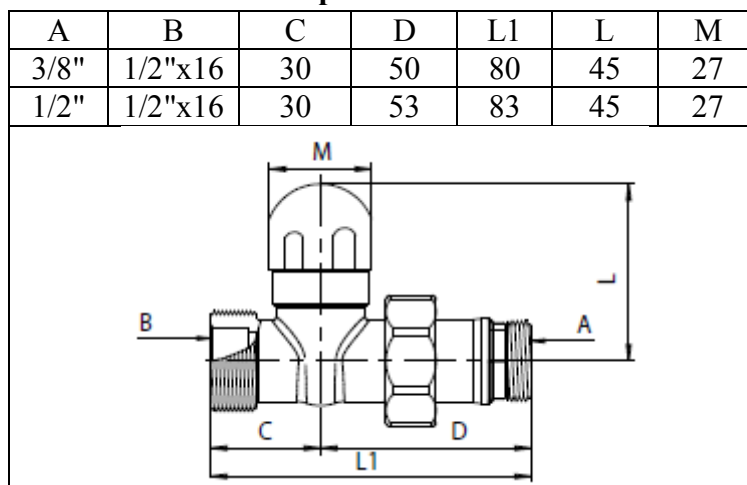
Изделие должно храниться в упакованном виде в закрытом помещении.

При отгрузке потребителю изделия не подвергаются консервации, так как материалы применяемые при изготовлении атмосферостойкие.

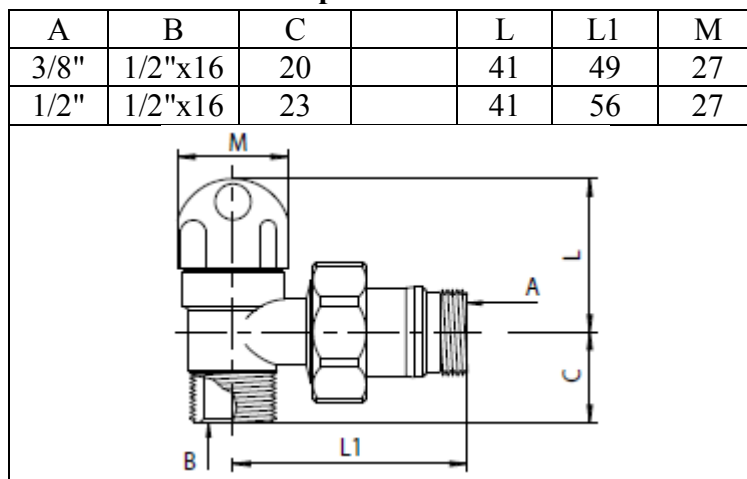
Изделия транспортируются любым видом транспорта в соответствии с правилами, действующими на транспорте данного вида.

НОМЕНКЛАТУРА И ГАБАРИТНЫЕ РАЗМЕРЫ

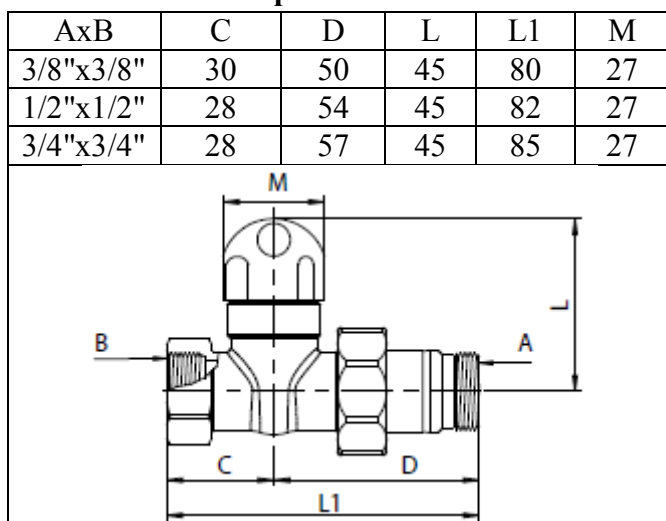
арт. 599200



арт. 599205



арт. 599300



арт. 599305

