

Производитель: Rubinetterie Bresciane S.p.A., Via Industriale, 30, 25065, Lumezzane S.S. (Brescia), ITALY
Поставщик: ООО "Сфера Технолоджи". 623414, Россия, Свердловская область, г.Каменск-Уральский,
ул.Лермонтова, 45а; тел.: 8 (3439) 36-82-44, факс: 8 (3439) 38-63-33.

ТН ВЭД 8481 80 310 0



**КЛАПАНЫ (ВЕНТИЛИ) РАДИАТОРНЫЕ
ТЕРМОСТАТИЧЕСКИЕ
РУЧНОЙ РЕГУЛИРОВКИ
TURBOPRESS**

Артикул:

599000

599005

599100

599105

ПАСПОРТ

КРТРР.00000000010 ПС

обозначение документа

г. Каменск-Уральский

2011

- 599000 – клапан радиаторный термостатический прямой, резьба наружная;
- 599005 – клапан радиаторный термостатический прямой, резьба внутренняя;
- 599100 – клапан радиаторный термостатический угловой, резьба наружная;
- 599105 – клапан радиаторный термостатический угловой, резьба внутренняя.

1. НАЗНАЧЕНИЕ И ОБЛАСТЬ ПРИМЕНЕНИЯ

Термостатические радиаторные клапаны ручной регулировки применяются для регулирования расхода теплоносителя в водяных отопительных системах. Клапаны могут использоваться на трубопроводах систем питьевого и хозяйственно-питьевого назначения, горячего водоснабжения, а также на технологических трубопроводах, транспортирующих жидкости, не агрессивные к материалам клапана. Наличие полусгона позволяет монтировать и демонтировать клапан без демонтажа трубопровода. Регулирующие клапаны предназначены для пользовательской регулировки расхода. На данный клапан возможна установка термостатической головки арт. 595050.

2. ТЕХНИЧЕСКИЕ ХАРАКТЕРИСТИКИ

- 2.1. Номенклатура и габаритные размеры изделия указаны в Приложении 1.
- 2.2. Рабочее давление до 1 МПа.
- 2.3. Рабочая температура транспортируемой среды до 110°C.
- 2.4. Допустимая температура среды окружающей кран от +5 до +45°C.
- 2.5. Допустимая влажность среды, окружающей клапан до 80%.
- 2.6. Крутящий момент на регулировочную ручку не более 2 Нм

3. УСТРОЙСТВО И ПРИНЦИП РАБОТЫ

Корпус клапана изготовлен из латуни CW617N методом горячей штамповки. К корпусу через уплотнительные прокладки из EPDM и присоединена латунная муфта вентильного узла и патрубок полусгона. Патрубок полусгона крепится к корпусу с помощью накидной гайки. Латунный шток с червячной резьбой приводит в движение латунный ползун. Сальниковый узел решен в виде двух уплотнительных колец из EPDM. Шток фиксируется на вентильной муфте с помощью пружинной скобы. Для регулирующих вентилях применяется ручка из ABS-пластика, крепящаяся к штоку с помощью оцинкованного стального винта. Регулировка расхода производится вращением ручки.

4. УКАЗАНИЕ МЕР БЕЗОПАСНОСТИ

- 4.1. Для обеспечения безопасности работы категорически запрещается:
 - производить работы по устранению дефектов при наличии давления рабочей среды в трубопроводе;
 - использовать изделие на параметрах выше, чем указано в настоящем паспорте.
- 4.2. Муфтовые соединения должны выполняться с использованием в качестве уплотнительных материалов ФУМ (фторопластовый уплотнительный материал) или льняной пряди.

5. ПОДГОТОВКА К РАБОТЕ

Клапаны могут устанавливаться в любом монтажном положении.

При монтаже клапана первым к трубопроводу или прибору присоединяется патрубок полусгона. Перед монтажом полусгона необходимо удостовериться в наличии и целостности резинового уплотнительного кольца. Монтаж патрубка полусгона производится с помощью специального сгонного ключа. Накидную гайку полусгона после затяжки вручную следует повернуть ключом не более чем на пол оборота. Для монтажа клапана не допускается использование рычажных ключей.

6. ТЕХНИЧЕСКОЕ ОБСЛУЖИВАНИЕ

Обслуживание изделия в процессе эксплуатации сводится к периодическим осмотрам.

7. ГАРАНТИЙНЫЕ ОБЯЗАТЕЛЬСТВА

Предприятие-изготовитель гарантирует безотказную работу изделия в течение 24 месяцев со дня ввода в эксплуатацию при условии соблюдения Потребителем требований по монтажу и эксплуатации изделия, изложенных в настоящем паспорте.

Изготовитель гарантирует соответствие изделий требованиям безопасности, при условии соблюдения потребителем правил использования, транспортировки, хранения, монтажа и эксплуатации.

Гарантия распространяется на все дефекты, возникшие по вине завода - изготовителя.

Гарантия не распространяется на дефекты, возникшие в случаях:

- нарушения паспортных режимов хранения, монтажа, испытания, эксплуатации и обслуживания изделия;
- ненадлежащей транспортировки и погрузо-разгрузочных работ;
- наличия следов воздействия веществ, агрессивных к материалам изделия;
- наличия повреждений, вызванных пожаром, стихией, форс-мажорными обстоятельствами;
- повреждений, вызванных неправильными действиями потребителя;
- наличия следов постороннего вмешательства в конструкцию изделия.

8. УСЛОВИЯ ГАРАНТИЙНОГО ОБСЛУЖИВАНИЯ

- Претензии к качеству товара могут быть предъявлены в течение гарантийного срока.

- Неисправные изделия в течение гарантийного срока ремонтируются или обмениваются на новые бесплатно. Решение о замене или ремонте изделия принимает сервисный центр. Замененное изделие или его части, полученные в результате ремонта, переходят в собственность сервисного центра.

- Затраты, связанные с демонтажем, монтажом и транспортировкой неисправного изделия в период гарантийного срока Покупателю не возмещаются.

- В случае необоснованности претензии, затраты на диагностику и экспертизу изделия оплачиваются Покупателем.

- Изделия принимаются в гарантийный ремонт (а также при возврате) полностью укомплектованными.

9. УСЛОВИЯ ХРАНЕНИЯ И ТРАНСПОРТИРОВКИ

Изделие должно храниться в упакованном виде в закрытом помещении.

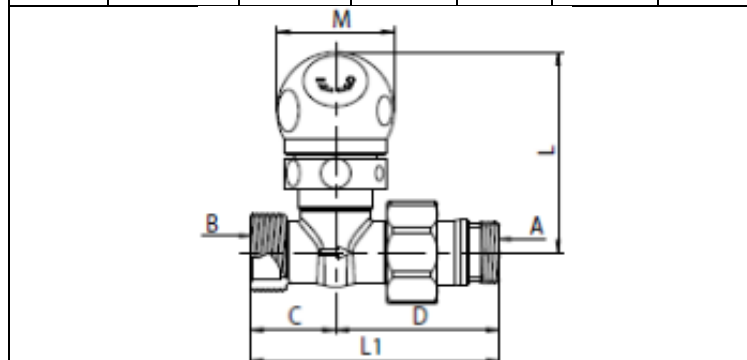
При отгрузке потребителю изделия не подвергаются консервации, так как материалы применяемые при изготовлении атмосферостойкие.

Изделия транспортируются любым видом транспорта в соответствии с правилами, действующими на транспорте данного вида.

НОМЕНКЛАТУРА И ГАБАРИТНЫЕ РАЗМЕРЫ

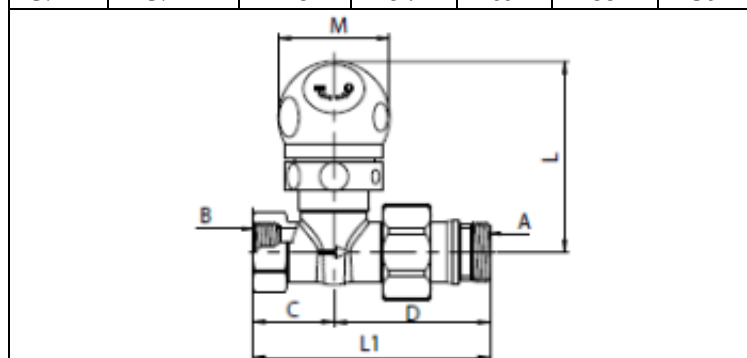
арт. 599000

A	B	C	D	L	L1	M
3/8"	1/2"x16	30	50	68	80	39
1/2"	1/2"x16	30	53	68	83	39



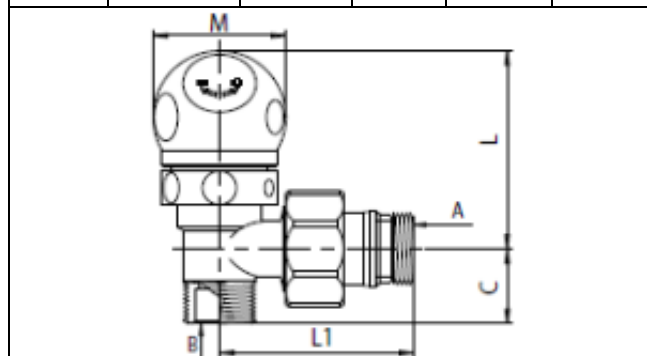
арт. 599005

A	B	C	D	L	L1	M
3/8"	3/8"	30	50	69	80	39
1/2"	1/2"	28	54	69	82	39
3/4"	3/4"	28	57	69	85	39



арт. 599100

A	B	C	L	L1	M
3/8"	1/2"x16	20	49	65	39
1/2"	1/2"x16	23	56	65	39



арт. 599105

A	B	C	L	L1	M
3/8"	3/8"	20	50	60	39
1/2"	1/2"	23	54	60	39
3/4"	3/4"	26	60	60	39

