

Производитель: Rubinetterie Bresciane S.p.A., Via Industriale, 30, 25065, Lumezzane S.S. (Brescia), ITALY
Поставщик: ООО "Сфера Технолоджи". 623414, Россия, Свердловская область, г.Каменск-Уральский,
ул.Лермонтова, 45а; тел.: 8 (3439) 36-82-44, факс: 8 (3439) 38-63-33.



СОЕДИНИТЕЛИ ОБЖИМНЫЕ ЛАТУННЫЕ (ОБЖИМНЫЕ ФИТИНГИ)

TURBOPRESS

Артикул:
**500090, 500190, 500290,
595030, 595031.**

ПАСПОРТ

СОЛ.00000000010 ПС

обозначение документа

г. Каменск-Уральский

2011

- 500090 – соединитель прямой латунный резьба наружная;
- 500190 – соединитель прямой латунный резьба внутренняя;
- 500290 – соединитель прямой латунный;
- 595030 – адаптор для многослойных металлополимерных труб;
- 595031 – адаптор для медных труб.

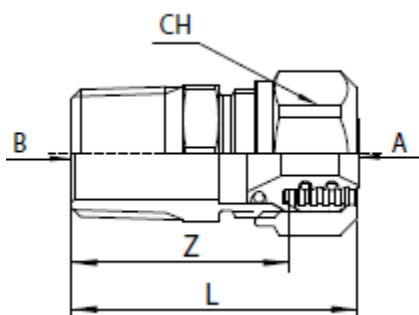
1. НАЗНАЧЕНИЕ И ОБЛАСТЬ ПРИМЕНЕНИЯ

Соединители обжимные предназначены для создания соединений трубопроводов из металлополимерных труб (PE-Xc/Al/Pe-Xb, PE-RT/Al/PE-RT) в системе питьевого и хозяйственного водопровода, горячего водоснабжения, отопления, а также на технологических трубопроводах не агрессивных к материалам труб и соединителей.

2. ТЕХНИЧЕСКИЕ ХАРАКТЕРИСТИКИ

- 2.1. Номенклатура и габаритные размеры соединителей указаны в Приложении 1.
- 2.2. Номинальное рабочее давление – 25 бар.
- 2.3. Максимальная рабочая температура составляет 110°C.
- 2.4. Минимальная температура -30 °C.
- 2.5. Тип резьбы на переходных соединителях – дюймовая.
- 2.6. Диапазон наружных диаметров соединяемых труб от 14 до 20мм.

3. КОНСТРУКЦИЯ И ПРИМЕНЯЕМЫЕ МАТЕРИАЛЫ



3.1. Состав деталей соединителей нажимных:

- корпус латунный CW617N UNI EN12165
- накидная гайка латунная CW617N UNI EN12165
- штуцер латунный CW617N UNI EN12165
- кольцо обжимное латунное CW617N UNI EN12165
- кольца резиновые EPDM

4. УКАЗАНИЕ МЕР БЕЗОПАСНОСТИ

- 4.1. Соединители должны эксплуатироваться при температуре и давлении, изложенных в настоящем паспорте.
- 4.2. Не допускается эксплуатировать соединители без диэлектрических прокладок и уплотнительных колец.

5. УКАЗАНИЯ ПО МОНТАЖУ

Система металлополимерных трубопроводов должна быть смонтирована так, чтобы соединители не испытывали продольных и изгибающих нагрузок.

При монтаже соединителей следует придерживаться следующего порядка:

- Отрезать трубу при помощи труборезных ножниц.
- При помощи калибратора откалибровать и снять фаску на трубе.

- Надеть на трубу накидную гайку.
- Надеть на трубу обжимное разрезное кольцо.
- Надеть трубу на штуцер соединителя, не повредив уплотнительных колец.
- Навернуть накидную гайку вручную на соединитель.
- удерживая соединитель одним рожковым ключом, вторым рожковым ключом дотянуть накидную гайку.

6. ТЕХНИЧЕСКОЕ ОБСЛУЖИВАНИЕ

После проведения гидравлического испытания системы трубопроводов с обжимными соединителями, а также после первых пяти часов эксплуатации систем с температурой транспортируемой среды свыше 50°C, следует проверить, не произошло ли ослабление затяжки накидных гаек. В случае необходимости накидные гайки необходимо дотянуть.

Проверка затяжки фитингов должна осуществляться в следующих случаях:

- на всех системах – не реже 1 раза в год;
- на системах отопления – перед началом отопительного сезона;
- на системах ГВС – после летнего отключения горячего водоснабжения;
- в случаях аварийного превышения предельно допустимых характеристик системы (давление, температура);
- в случаях непредвиденных механических воздействий на металлополимерный трубопровод.

Обжимные соединения относятся к разборным, обслуживаемым, поэтому не допускается их замоноличивание в строительные конструкции.

7. ГАРАНТИЙНЫЕ ОБЯЗАТЕЛЬСТВА

Предприятие-изготовитель гарантирует безотказную работу изделия в течение 24 месяцев со дня ввода в эксплуатацию при условии соблюдения Потребителем требований по монтажу и эксплуатации изделия, изложенных в настоящем паспорте.

Изготовитель гарантирует соответствие изделий требованиям безопасности, при условии соблюдения потребителем правил использования, транспортировки, хранения, монтажа и эксплуатации.

Гарантия распространяется на все дефекты, возникшие по вине завода - изготовителя.

Гарантия не распространяется на дефекты, возникшие в случаях:

- нарушения паспортных режимов хранения, монтажа, испытания, эксплуатации и обслуживания изделия;
- ненадлежащей транспортировки и погрузо-разгрузочных работ;
- наличия следов воздействия веществ, агрессивных к материалам изделия;
- наличия повреждений, вызванных пожаром, стихией, форс-мажорными обстоятельствами;
- повреждений, вызванных неправильными действиями потребителя;
- наличия следов постороннего вмешательства в конструкцию изделия.

8. УСЛОВИЯ ГАРАНТИЙНОГО ОБСЛУЖИВАНИЯ

- Претензии к качеству товара могут быть предъявлены в течение гарантийного срока.

- Неисправные изделия в течение гарантийного срока ремонтируются или обмениваются на новые бесплатно. Решение о замене или ремонте изделия принимает сервисный центр. Замененное изделие или его части, полученные в результате ремонта, переходят в собственность сервисного центра.

- Затраты, связанные с демонтажем, монтажом и транспортировкой неисправного изделия в период гарантийного срока Покупателю не возмещаются.

- В случае необоснованности претензии, затраты на диагностику и экспертизу изделия оплачиваются Покупателем.

- Изделия принимаются в гарантийный ремонт (а также при возврате) полностью укомплектованными.

9. УСЛОВИЯ ХРАНЕНИЯ И ТРАНСПОРТИРОВКИ

Изделия должны храниться в упакованном виде в закрытом помещении.

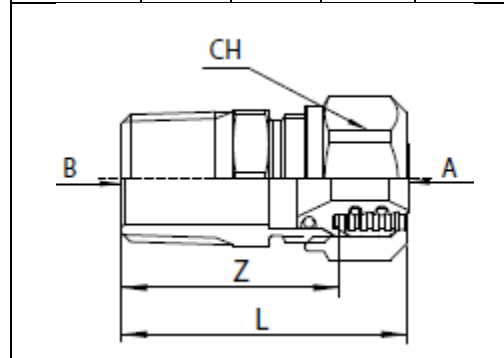
При отгрузке потребителю изделия не подвергаются консервации, так как материалы применяемые при изготовлении атмосферостойкие.

Изделия транспортируются любым видом транспорта в соответствии с правилами, действующими на транспорте данного вида.

НОМЕНКЛАТУРА И ГАБАРИТНЫЕ РАЗМЕРЫ

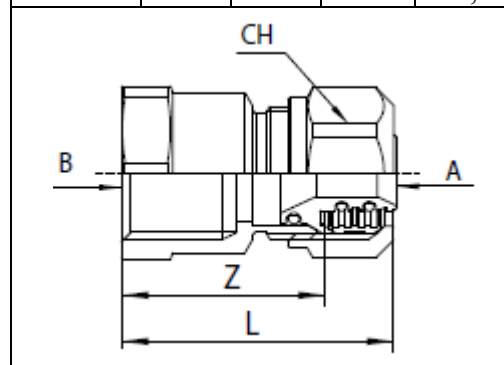
арт. 500090

A x B	SP	CH	L	Z
14x1/2"	2	24	45,5	34
14x3/4"	2	24	47	35,5
16x1/2"	2	24	46	35,5
16x3/4"	2	24	48	37
18x1/2"	2	30	49,5	37,5
18x3/4"	2	30	50	38
20x1/2"	2	30	52,5	40
20x3/4"	2	30	53	40,5



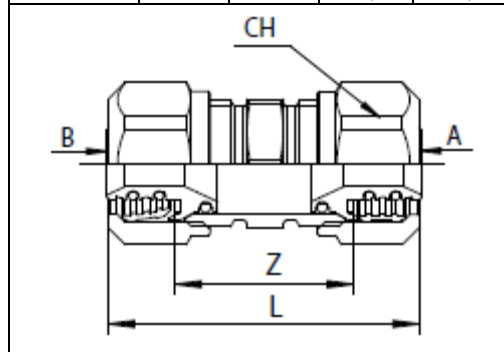
арт. 500190

A x B	SP	CH	L	Z
14x1/2"	2	24	42	30,5
14x3/4"	2	24	45	33,5
16x1/2"	2	24	43	32
16x3/4"	2	24	46	35
18x1/2"	2	30	42,5	30,5
18x3/4"	2	30	48	36
20x1/2"	2	30	45,5	33
20x3/4"	2	30	51	38,5



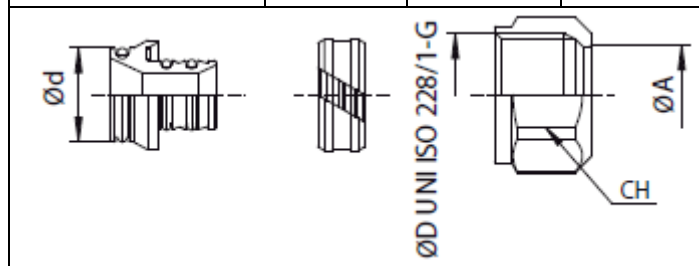
арт. 500290

A x B	SP	CH	L	Z
14x14	2	24	48,5	25,5
16x16	2	24	50,5	29
18x18	2	30	56	31,5
20x20	2	30	61,5	36,5



арт. 595030

ØA x Ød	SP	CH	Ød
14x1/2"	2	24	16
14x3/4"	2	30	18
16x1/2"	2	24	16
16x3/4"	2	30	18
18x3/4"	2	30	18
20x3/4"	2	30	18



арт. 595031

A x B	CH	L
10x1/2"	24	16,3
12x1/2"	24	16
14x1/2"	24	15,5
15x1/2"	24	15,3
16x1/2"	24	14,5

